

Produktdatablad

Specifikationer



Tidrelä, Harmony Time,
tillslagsfördröjt, 1 s-100 h, matning
24 V DC/24-240 V AC, 1 växlande
kontakt, reläutgång

E-nummer: 4030009 RE17RAMU

EAN-kod : 3606480552670

Produktdata

Produktområde	Harmony Timer Relays
Typ av produkt eller komponent	Dual function relay
Digital utgångstyp	Relä
Bredd	17,5 mm
Enhetens korta namn	RE17R
Typ av tidsfördröjning	Power on-delay
Tidsfördröjningsintervall	1...10 min 10...100 h 0.1...1 s 6...60 s 6...60 min 1...10 s 1...10 h
Nominell belastningsström	8 A

Teknisk data

Kontaktbestyckning	1 C/O
Material i anslutning	Cadmiumfri
Höjd	90 mm
Djup	72 mm
Manövertyp	Omkopplare frontpanel
[Us] matningsspänning	24...240 V AC 50/60 Hz 24 V DC
Spänningsområde	0.85...1.1 Us
Frekvens på matningsspänning	50...60 Hz +/- 5 %
Release of input voltage	10 V
Anslutningar - plintar	Skruvanslutningar, 1 x 0.5...1 x 3.3 mm ² (AWG 20...AWG 12) fast utan ändhylsa Skruvanslutningar, 2 x 0.5...2 x 2.5 mm ² (AWG 20...AWG 14) fast utan ändhylsa Skruvanslutningar, 1 x 0.2...1 x 2.5 mm ² (AWG 24...AWG 14) flexibel med ändhylsa Skruvanslutningar, 2 x 0.2...2 x 1.5 mm ² (AWG 24...AWG 16) flexibel med ändhylsa
Åtdragningsmoment	0,6...1 N.m överensstämmer med IEC 60947-1
Material kåpa	Självläckande
Repeternoggrannhet	+/- 0.5 % överensstämmer med IEC 61812-1
Temperatur drift	+/- 0.05 %/°C

Spänningsdrift	+/- 0.2 %/V
Inställningsnoggrannhet av tidsfördröjning	+/- 10 % av full skala vid 25 °C överensstämmer med IEC 61812-1
Control signal pulse width	100 ms med parallell last typisk 30 ms typisk
Isolationsresistans	100 MOhm vid 500 V DC överensstämmer med IEC 60664-1
Återställningstid	120 ms vid urladdning typisk
Belastningsfaktor	100 %
Effektförbrukning i VA	0...32 VA vid 240 V AC
Maximal effektförbrukning i W	0,6 W vid 24 V DC
Minimum omkopplingsström	10 mA vid 5 V DC
Maximal omkopplingsström	8 A AC/DC
Maximal omkopplingsspänning	250 V AC
Brytförmåga	2000 VA
Operating frequency	10 Hz
Elektrisk livslängd	100000 cycles (8 A vid 250 V AC maximum) för resistiv last
Mekanisk livslängd	10000000 cycles
Dielektrisk styrka	2,5 kV 1 mA/1 minut 50 Hz överensstämmer med IEC 61812-1
[Uimp] stötspänning	5 kV under 1.2/50 µs
Power on delay	100 ms
Märkning	CE
Krypavstånd	4 kV/3 överensstämmer med IEC 60664-1
Tillförlitlighetsdata (säkerhet)	B10d = 270000 MTTFd = 296.8 år
Montageposition	Alla positioner i förhållande till normala vertikala monteringsplanet
Montagefästen	35 mm DIN-skena överensstämmer med EN/IEC 60715
Lokal indikering	LED indikering för på fast: reläet drar, ingen tidsräkning pågår LED indikering för blinkar: tidsräkning pågår 80 % TILL och 20 % FRÅN LED indikering för pulserande: reläet strömlöst, ingen tidsräkning pågår (utom funktion Di-D, Li-L) 5 % TILL och 95 % FRÅN
Produktens vikt	0,07 kg A, At
Funktionalitet	Tillslagsfördröjning
Kompatibilitetskod	RE17
Miljö	
Immunitet mot mikroavbrott	20 ms
Standarder	2006/95/EC 2004/108/EC IEC 61812-1 EN 61000-6-3 EN 61000-6-1 EN 61000-6-4 EN 61000-6-2
Produktcertifieringar	CSA cULus GL
Omgivande lufttemperatur för lagring	-30...60 °C
Omgivningstemperatur vid drift	-20...60 °C
IP-kapslingsklass	IP20 (plint) överensstämmer med IEC 60529

IP40 (kapsling) överensstämmer med IEC 60529
IP50 (frontpanel) överensstämmer med IEC 60529

Vibrationsbeständighet	20 m/s ² (f= 10...150 Hz) överensstämmer med IEC 60068-2-6
Chocktålighet	15 gn för 11 ms överensstämmer med IEC 60068-2-27
Relativ luftfuktighet	93 % utan kondens överensstämmer med IEC 60068-2-30
Elektromagnetisk kompatibilitet	Elektrostatisk urladdning immunitet test: (i kontakt) nivå 3 testnivå: 6 kV överensstämmer med IEC 61000-4-2 Elektrostatisk urladdning immunitet test: (i luft) nivå 3 testnivå: 8 kV överensstämmer med IEC 61000-4-2 Mottaglighet för elektromagnetiska fält: (80 MHz till 1 GHz) nivå 3 testnivå: 10 V/m överensstämmer med IEC 61000-4-3 Elektrisk snabb transient / burst immunitet test: (kapacitiv anslutningsklämma) nivå 3 testnivå: 1 kV överensstämmer med IEC 61000-4-4 Elektrisk snabb transient / burst immunitet test: (direkt) nivå 3 testnivå: 2 kV överensstämmer med IEC 61000-4-4 1.2/50 µs chockvåg immunitetstest: (differentialläge) nivå 3 testnivå: 1 kV överensstämmer med IEC 61000-4-5 1.2/50 µs chockvåg immunitetstest: (normalläge) nivå 3 testnivå: 2 kV överensstämmer med IEC 61000-4-5 Ledningsbundna (RF) störningar: (0.15...80 MHz) nivå 3 testnivå: 10 V överensstämmer med IEC 61000-4-6 Spänningsdippar och avbrottsökänslighets test: (1 cykel) testnivå: 0 % överensstämmer med IEC 61000-4-11 Spänningsdippar och avbrottsökänslighets test: (25/30 cykler) testnivå: 70 % överensstämmer med IEC 61000-4-11 Ledningsbundna och strålade störningar: klass B överensstämmer med EN 55022

Förpackningsinformation

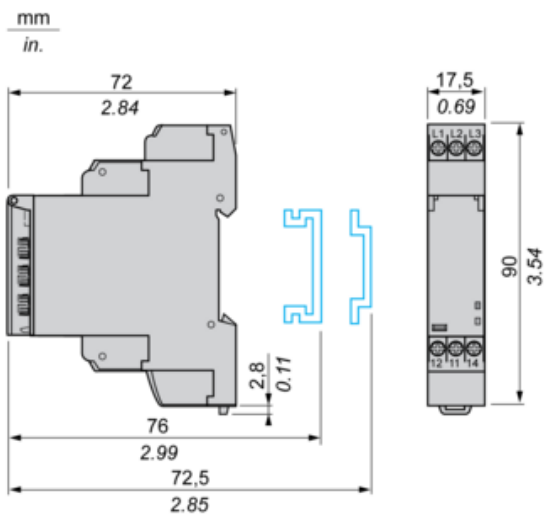
Unit Type of Package 1	PCE
Package 1 Length	9,5 cm
Number of Units in Package 1	1
Package 3 Width	30 cm
Package 3 Weight	3,649 kg
Package 2 Width	80 cm
Package 2 Height	75 cm
Package 2 Weight	65,06 kg
Number of Units in Package 3	40
Unit Type of Package 3	S02
Package 3 Height	15 cm
Package 3 Length	40 cm
Package 1 Width	7,8 cm
Package 1 Height	2,7 cm
Package 1 Weight	77 g
Number of Units in Package 2	640
Unit Type of Package 2	P06
Package 2 Length	60 cm

Hållbarhetsinformation

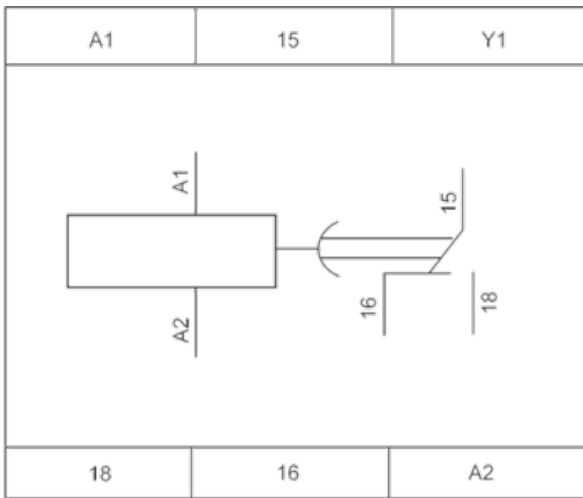
Hållbarhetsstatus	Green Premium-produkt
REACH-förordning	REACH-Deklaration
EU RoHS-direktiv	Proaktiv överensstämmelse (produkten utanför EU RoHS juridiska omfattning) EU RoHS-deklaration
Kvicksilverfri	Ja
RoHS-undantagsinformation	Ja
RoHS-förordning Kina	RoHS-deklaration Kina

Miljöupplysning	Produktmiljöprofil
Cirkulationsprofil	Information om livslängdsslut
WEEE	Produkten måste kasseras på europeiska unionens marknader enligt specifik källsortering och aldrig kasseras i hushållssopor.

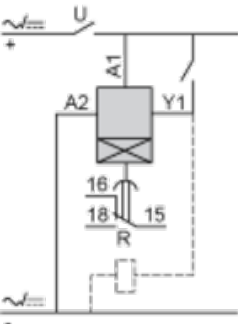
Width 17.5 mm



Internal Wiring Diagram



Wiring Diagram



Function A : Power on Delay Relay

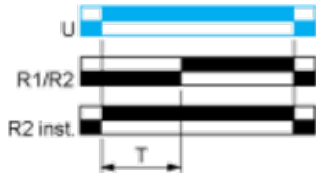
Description

The timing period T begins on energisation. After timing, the output(s) R close(s). The second output can be either timed or instantaneous.

Function: 1 Output



Function: 2 Outputs



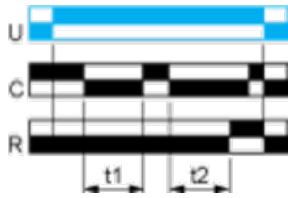
2 timed outputs (R1/R2) or 1 timed output (R1) and 1 instantaneous output (R2 inst.)

Function At : Power on Delay Relay (Summation) with Control Signal





Description

After power-up, the first opening of control contact C starts the timing. Timing can be interrupted each time control contact closes. When the cumulative total of time periods elapsed reaches the pre-set value T, the output relay closes.

Function: 1 Output



Legend

-  Relay de-energised
-  Relay energised
-  Output open
-  Output closed

C	Control contact
G	Gate
R	Relay or solid state output
R1/R2	2 timed outputs
R2 inst.	The second output is instantaneous if the right position is selected
T	Timing period
Ta -	Adjustable On-delay
Tr -	Adjustable Off-delay
U	Supply